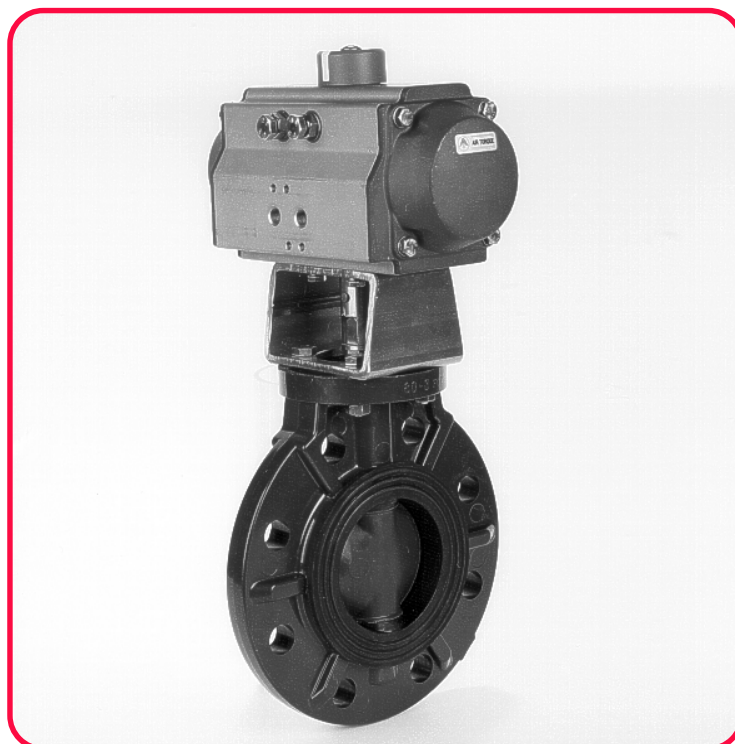


Butterfly valve type 56 / 57 / 75 with pneumatic actuator



Body material	PVC-U	PP	PVDF
Seat (optional)	• EPDM	• CSM	• FKM-F
Working temperature ¹⁾	0 °C up to 50 °C ²⁾	-20 °C up to 80 °C ²⁾	-20 °C up to 120 °C ²⁾
Nominal size	• Type 56: DN 40 up to DN 400 ³⁾	• Type 75: DN 450 up to DN 600 (glass fiber reinforced plastic up to DN 1500)	
Connection with pipe	Sandwich valve acc. to DIN 2501 - PN 10 ⁴⁾		
Length	Company standard		
Actuator	Pneumatic, single acting or double acting		
Accessories	Limit switches, solenoid valves, position control units		

¹⁾ Designed for 10 years of use with neutral medium (water)

³⁾ PVC-U up to DN 350

⁴⁾ also available acc. to ANSI

²⁾ Working temperatures for seat materials:

EPDM: -20 up to 90 °C

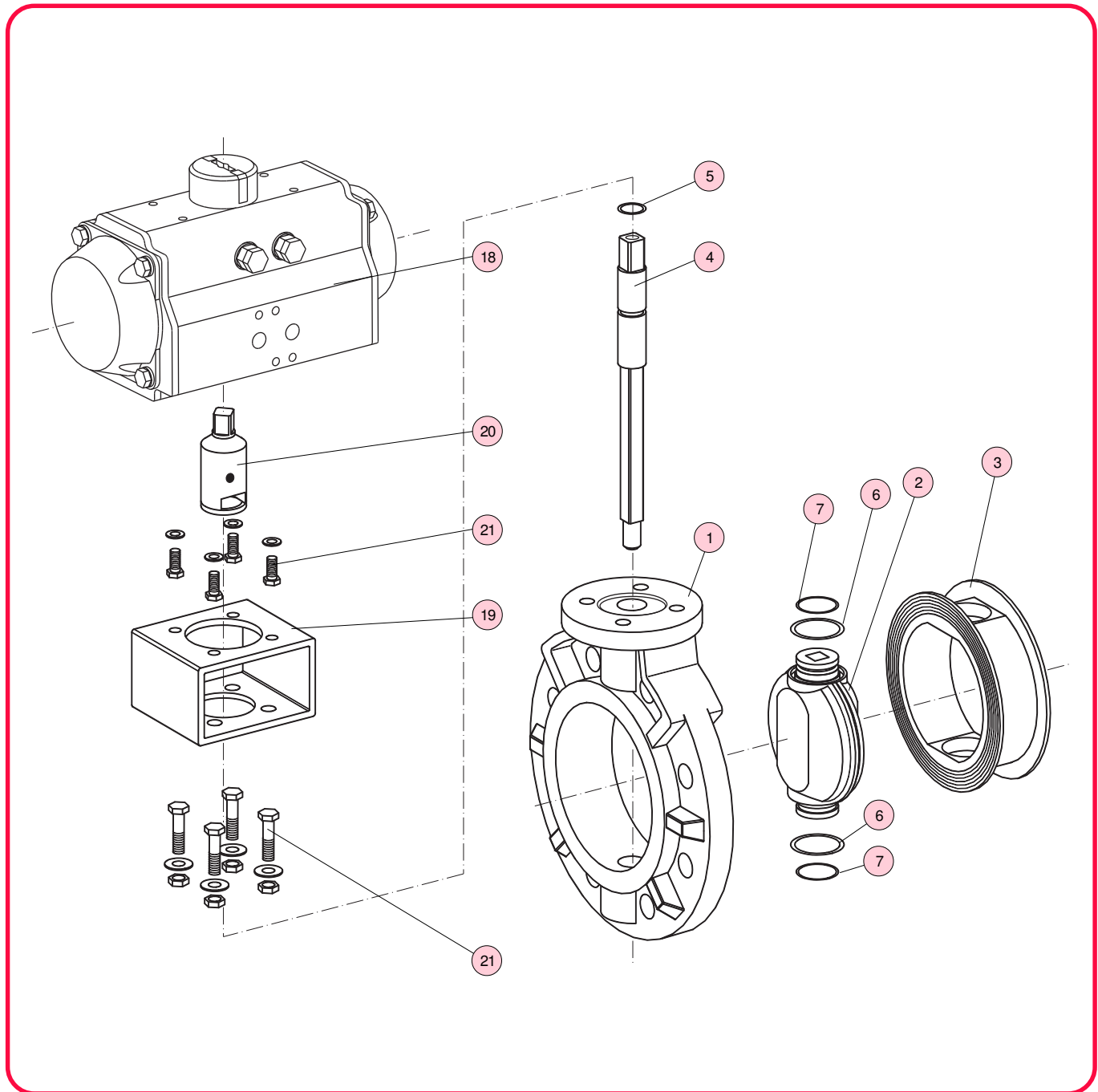
CSM: -20 up to 80 °C

FKM / FKM-F: -20 up to 120 °C

Example for an invitation to tender text:

Butterfly valve type 56 DN 200, PN 10, PP/EPDM, sandwich valve with connection acc. to DIN 2501-PN 10 with pneumatic actuator type SC/SO 600/6, single acting, air to open, 6 bar air pressure, optical position indicator

Butterfly valve type 56 / 57 / 75 with pneumatic actuator



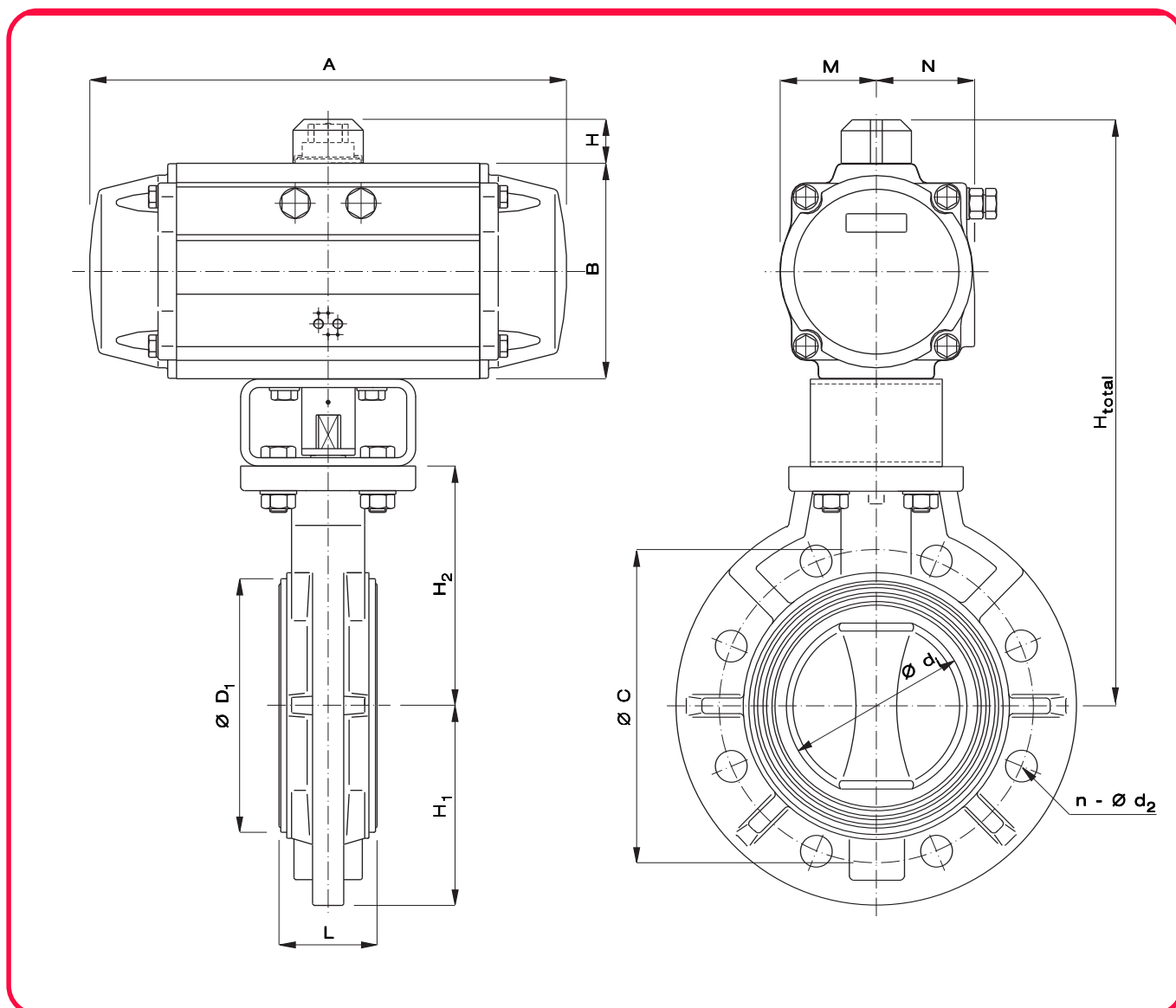
No.	Description	Number	Material
1	Body ¹⁾	1	PVC-U, PP, PVDF
2	Disc ^{*)}	1	PVC-U, PP, PVDF
3	Seat ^{*)}	1	EPDM, CSM, FKM, FKM-F
4	Stem	1	1.4301
5	O-ring ^{*)}	1	EPDM, CSM, FKM, FKM-F
6	O-ring ^{*)}	2	EPDM, CSM, FKM, FKM-F

^{*)} Wearingparts

¹⁾ PP: DN 150 - DN 600, PVDF: DN 300 - DN 600 with reinforcing rings

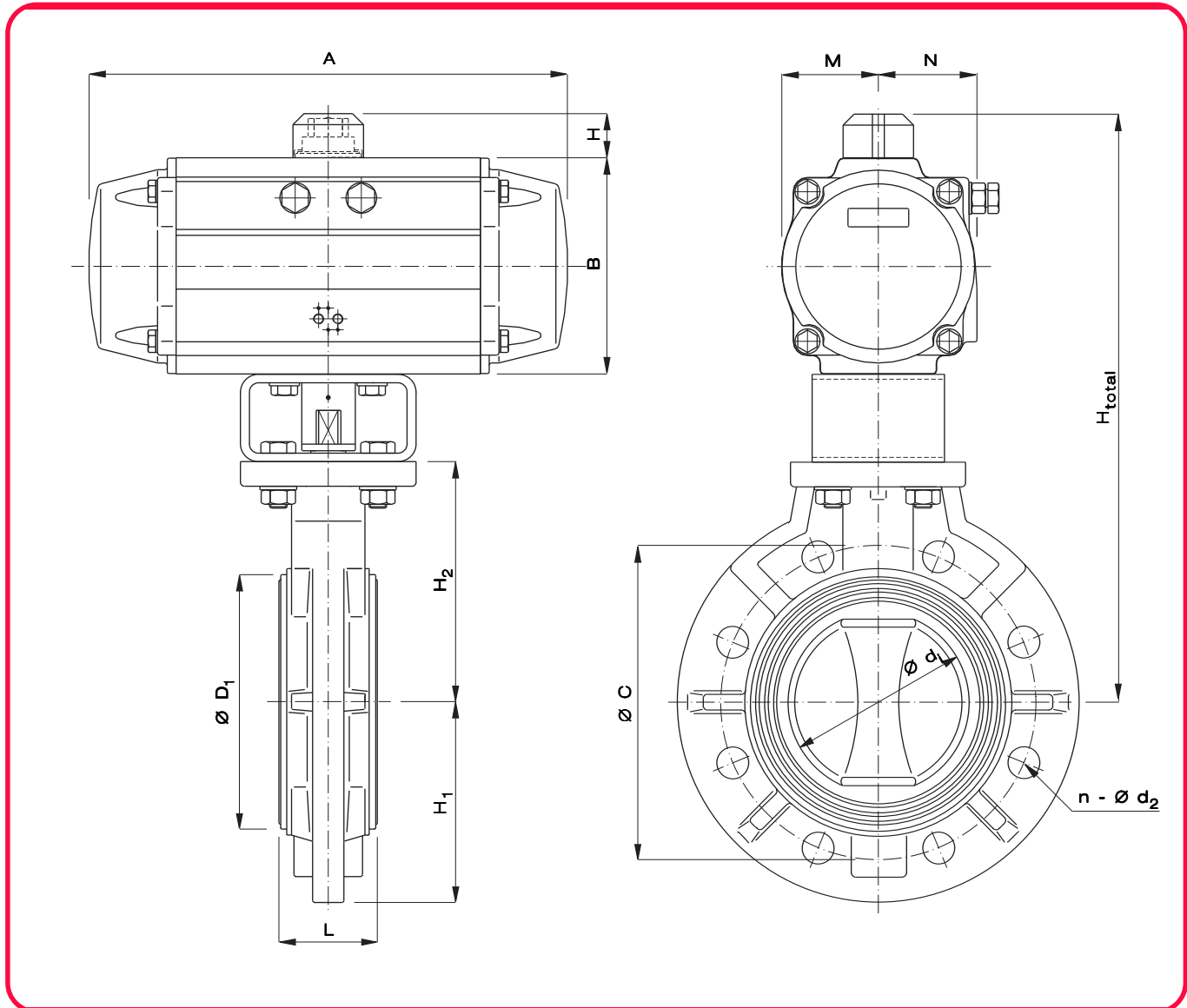
No.	Description	Number	Material
7	O-ring ^{*)}	2	EPDM, CSM, FKM, FKM-F
18	Actuator	1	Aluminium alloy, normal anodized
19	Bracket / ISO	1	1.4301
20	Coupling	1	1.4305
21	Screw, washer / nut	8/4	1.4301

Butterfly valve type 56 / 57 / 75 with pneumatic actuator, single acting, 6 bar air pressure



Dimensions in mm													Actuator			Weight in kg/pc.			
DN	d ₁	C	H ₁	D ₁	L	H ₂	B	H	H _{total}	A	M	N	n x d ₂	Type	LV [l/lft]	t _s [sec]	PVC-U	PP	PVDF
40	47	110	75	82	39	93	85	20	250	159	36	47	4 x 18	SC/SO30/6	1,12	0,4	3,8	3,7	4,0
50	57	125	83	87	42	99	85	20	255	159	36	47	4 x 18	SC/SO30/6	1,12	0,4	4,0	3,8	4,3
65	71	145	93	112	46	110	102	20	292	211	43	52	4 x 18	SC/SO60/6	2,17	0,5	7,3	6,8	7,7
80	80	160	100	123	46	116	102	20	299	211	43	52	8 x 18	SC/SO60/6	2,17	0,5	7,5	7,1	8,1
100	105	180	115	151	56	134	115	20	332	248	50	57	8 x 18	SC/SO100/6	3,57	0,6	8,8	8,5	9,5
125	131	210	127	180	66	159	127	20	367	269	56	67	8 x 18	SC/SO150/6	4,97	0,9	14,3	13,9	15,7
150	154	240	143	210	71	172	145	20	430	315	64	77	8 x 22	SC/SO220/6	8,33	1,1	17,6	17,1	19,0
200	204	295	170	257	87	206	196	30	516	438	88	99	8 x 22	SC/SO600/6	21,98	2,1	37,8	36,1	41,8
250	256	350	203	316	110	237	245	50	615	543	110	112	12 x 22	SC/SO1200/6	41,58	4,0	66,6	65,5	71,2
300	320	400	242	370	129	291	245	50	686	543	110	112	12 x 22	SC/SO1200/6	41,58	4,0	74,0	72,2	83,0
350	365	460	260	420	129	299	299	50	748	621	131	131	16 x 22	SC/SO2000/6	70,00	4,6	94,8	93,3	102,6
400	406	515	300	470	169	344	299	50	793	621	131	131	16 x 26	SC/SO2000/6	70,00	4,6	-	105,8	117,9
450	452	565	315	525	179	370	330	50	870	684	164	166	20 x 26	SC/SO3000/6	101,50	5,0	-	147,6	162,6
500	502	620	350	575	190	400	330	50	900	684	164	166	20 x 26	SC/SO3000/6	101,50	5,0	-	160,2	174,6
600	603	725	424	686	209	465	410	60	1045	876	204	214	20 x 30	SC/SO5000/6	175,00	8,5	-	263,5	285,5

Butterfly valve type 56 / 57 / 75 with pneumatic actuator, double acting, 6 bar air pressure



Dimensions in mm														Actuator			Weight in kg/pc.		
DN	d ₁	C	H ₁	D ₁	L	H ₂	B	H	H _{total}	A	M	N	n x d ₂	Type	LV [l/lift]	t _s [sec]	PVC-U	PP	PVDF
40	47	110	75	82	39	93	69	20	234	141	29	42	4 x 18	DR15	1,68	0,3	3,1	3,0	3,3
50	57	125	83	87	42	99	69	20	236	141	29	42	4 x 18	DR15	1,68	0,3	3,3	3,0	3,6
65	71	145	93	112	46	110	69	20	249	141	29	42	4 x 18	DR15	1,68	0,3	3,7	3,2	4,1
80	80	160	100	123	46	116	85	20	272	159	36	47	8 x 18	DR30	2,94	0,3	4,5	4,1	5,1
100	105	180	115	151	56	134	102	20	309	211	43	52	8 x 18	DR60	5,60	0,4	5,9	5,6	6,6
125	131	210	127	180	66	159	102	20	352	211	43	52	8 x 18	DR60	5,60	0,4	9,3	8,9	10,7
150	154	240	143	210	71	172	115	20	380	248	50	57	8 x 22	DR100	9,03	0,5	11,1	10,6	12,5
200	204	295	170	257	87	206	145	30	465	315	64	77	8 x 22	DR220	20,93	0,8	21,9	20,2	25,9
250	256	350	203	316	110	237	177	30	537	409	80	92	12 x 22	DR450	43,33	1,4	31,5	30,4	36,1
300	320	400	224	370	132	291	196	30	623	438	88	99	12 x 22	DR600	56,42	1,7	44,2	42,4	53,2
350	365	460	260	420	129	299	221	50	671	487	99	105	16 x 22	DR900	78,05	2,2	52,6	51,1	60,4
400	406	515	300	470	129	344	221	50	721	487	99	105	16 x 26	DR900	78,05	2,2	-	63,6	75,7
450	452	565	315	525	179	370	221	50	761	487	99	105	20 x 26	DR900	78,05	2,2	-	68,9	83,9
500	502	620	350	575	190	400	245	50	815	543	110	112	20 x 26	DR1200	107,80	3,2	-	92,0	106,4
600	603	725	424	686	209	465	245	50	860	543	110	112	20 x 30	DR1200	107,80	3,2	-	128,5	150,5